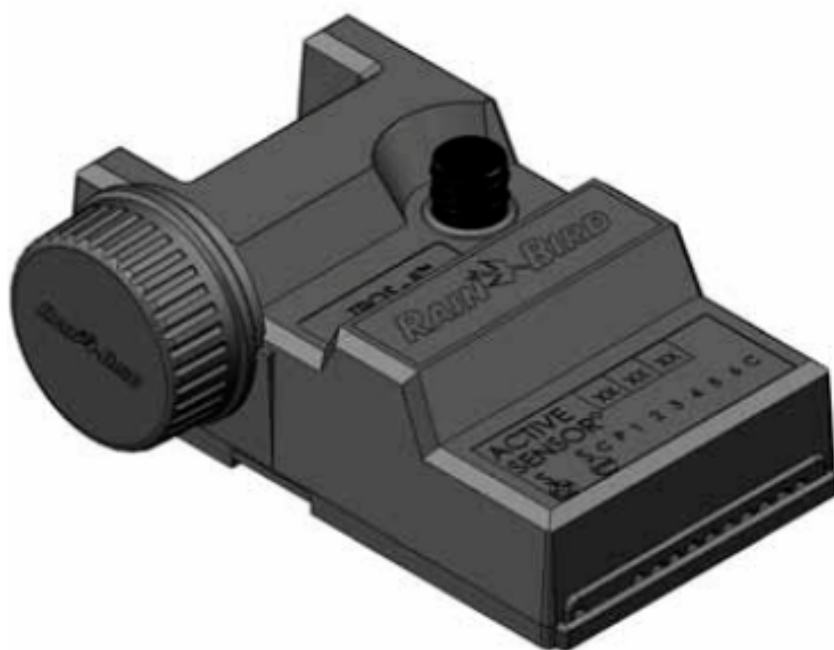
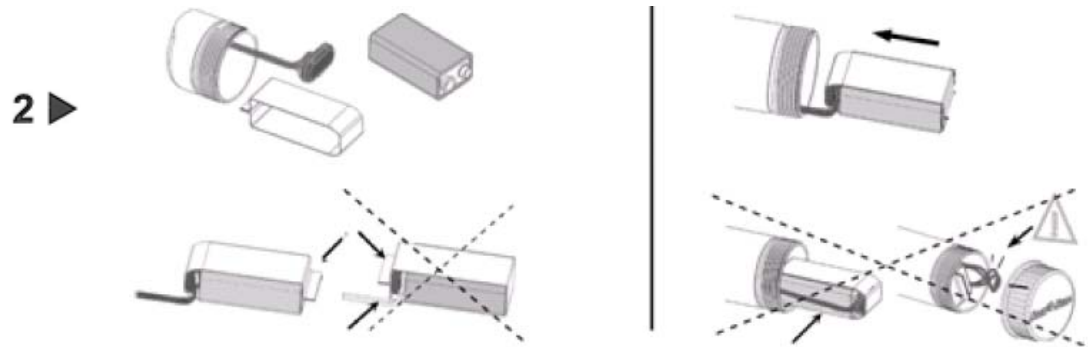
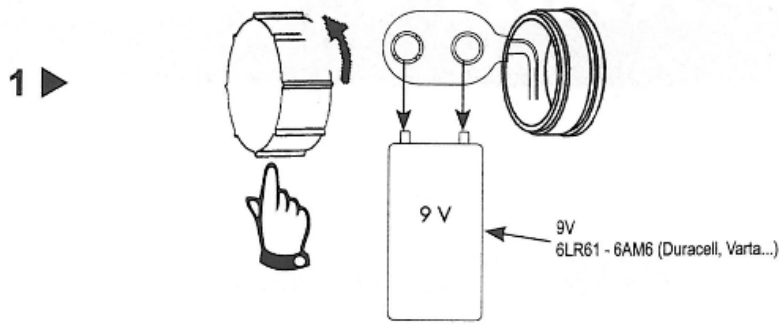


TBOS-II™ Control Module (1, 2, 4, 6)

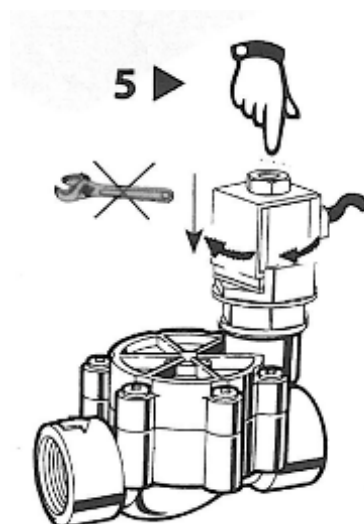
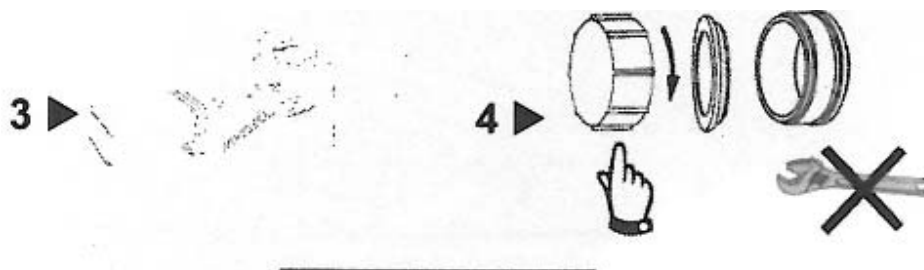
OVLÁDACÍ MODUL

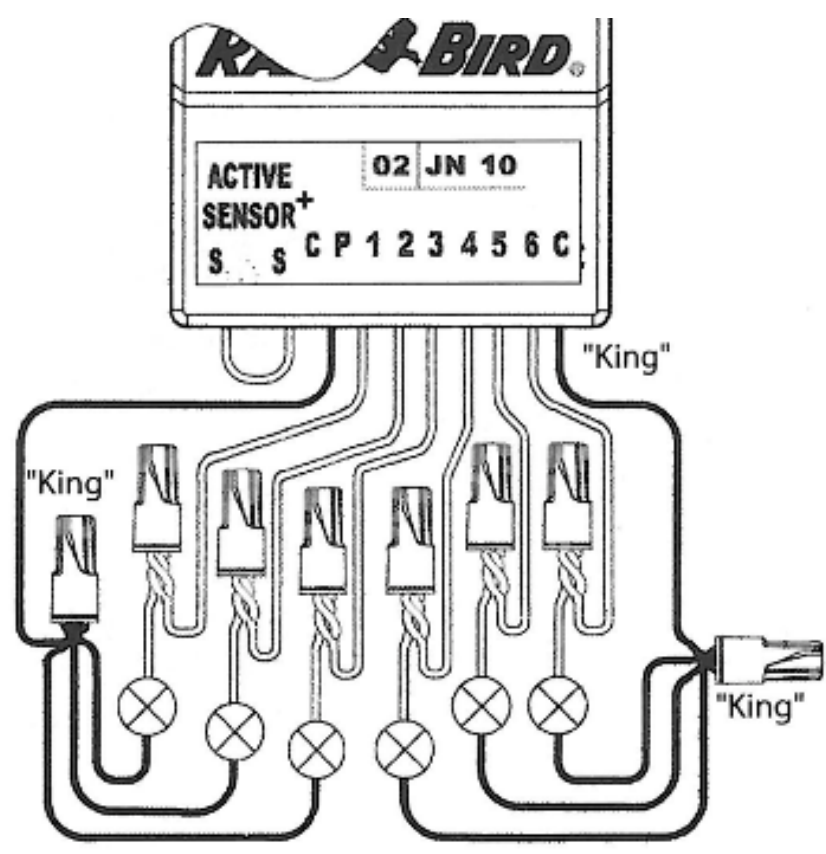
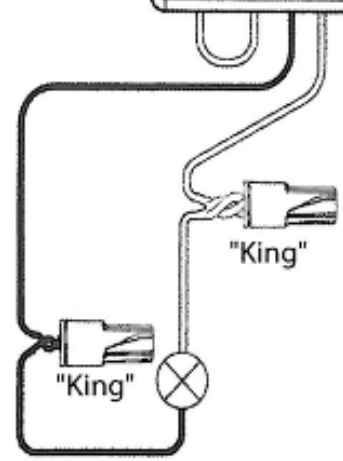
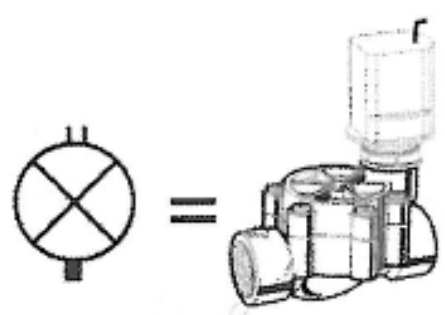
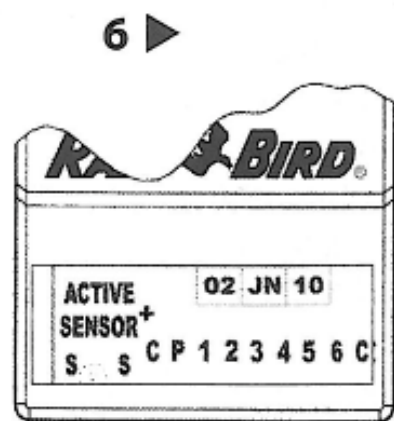
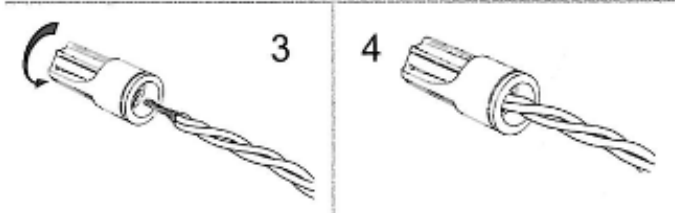
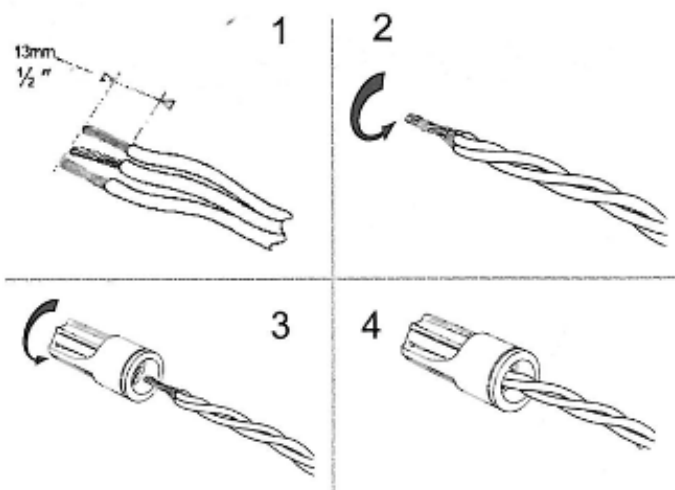


ITTEC spol. s r.o., distributor Rain Bird pro ČR
AOS Modletice 106, 251 01 Říčany
Tel., fax. +420 323 616 222, info@ittec.cz, www.ittec.cz



Baterie musí být dobře napojena a zajištěna gumovou páskou. Zabraňte jakémukoliv pnutí na vodičích od konektoru.





A - SPECIFIKACE

- Ovládací modul pracuje s TBOS 9V cívkami.
- 3 nezávislé programy (A, B, C) s až 8 startovacími časy na den a program. Sekce mohou být přiřazeny do jednoho nebo více programů s různými dobami závlah.
- Doba závlahy každé sekce nastavitelná od 1 minuty po 12 hodin.
- Výběr ze zavlažovacích cyklů: 7-denní týden, sudé dny, liché dny, liché dny bez 31. dne v měsíci, cyklický režim.
- Možnost manuálního zavlažování.
- Procentuelní úprava dob závlah pro program a pro jednotlivé měsíce (0 až 300%).
- Funkce Rain Delay (dešťová pauza) nastavitelná v rozmezí 1 až 14 dní
- Možnost zálohování zavlažovacího programu.
- Možnost pojmenování sekcí.
- Možnost připojení hlavního ventilu (vyjma modulu CM-1).
- Možnost připojení senzorů (deště nebo průtoku).
- Přenos dat pomocí IR přenosu (infrared): možnost propojení i v případě, že je ovládací modul ponořen pod vodu.
- Možnost ovládání radio přenosem při doplnění systému TBOS-II radio adaptéry.
- Pracovní teplota: -10 až 65°C
- Pracovní tlak: do 10 barů

Pro nastavení a naprogramování ovládacího modulu CM použijte manuál k TBOS-II vysílacímu modulu FT.

B – VLOŽENÍ BATERIE 9V

Podívejte se na obrázky 1 - 4 v úvodu návodu.

- Modul je napájený 9V alkalickou baterií typu 6AM6 (mezinárodní standard) nebo 6LR61 (evropský standard). Doporučujeme použít typy VARTA, nebo Duracell.
- Baterie není součástí dodávky.
- Na displeji ovládacího modulu FT se po připojení zobrazuje stav nabití baterií – při signalizaci nízkého stavu nabití je potřeba baterie vyměnit.

C – VLOŽENÍ BATERIÍ

Podívejte se na obrázky 5 a 6 v úvodu návodu.

- 1 – Pokud není ventil vybavený 9V cívkou, vytočte původní cívku (24V) a natočte 9V cívku. Pokud máte již ventil napojený na zdroj vody, musíte před výměnou uzavřít hlavní ventil systému. Cívku dotahujte pouze rukou, cívka je těsněna O-kroužkem.
- 2 – Připojte cívku k ovládacímu modulu pomocí přiložených konektorů.

Důležité: při použití vodiče 0,75mm² nesmí vzdálenost mezi modulem a cívkou přesáhnout 10m. Vyzkoušejte systém pomocí manuálních startů.

D- ÚDRŽBA

- Baterii v ovládacím modulu vyměňte jednou ročně.
- Konektor pro infrared přenos musí být čistý.

E – PROHLÁŠENÍ O SHODĚ S EVROPSKÝMI PŘEDPISY

- Zařízení by mělo být umístěno v uzavřených šachticích, chránících proti UV.
- Ochrana IP68

PROHLÁŠENÍ

FCC PROHLÁŠENÍ

Návod k obsluze vysílacího zařízení musí upozornit uživatele, že jakékoliv úpravy a modifikace provedené neoprávněnou stranou mohou způsobit zrušení možnosti ovládat toto zařízení.

POZNÁMKA: toto zařízení bylo testováno a shledáno splňujícím limity třídy B pro digitální zařízení, v souladu s odstavcem 15, podmínek FCC. Tyto limity platí pro poskytnutí odpovídající ochrany proti škodlivému rušení v podmínkách rezidenčních instalací.

Zařízení vytváří a používá radio energii a pokud není zařízení používáno a instalováno v souladu s návodem k použití, může způsobit škodlivé rušení radiokomunikace.

Každopádně nelze garantovat, že se rušení na nějaké konkrétní instalaci neobjeví. Jestliže se takovéto ovlivnění u radia nebo televize projeví a nepomůže vypnutí a zapnutí přístroje, zkuste opravit příjem následujícím způsobem:

- Přeorientujte anténu, případně ji umístěte na jiné místo.
- Zvětšete vzdálenost mezi tímto zařízením a přijímačem.
- Poradte se s vaším prodejcem zařízení, nebo s technikem TV techniky.

IC PROHLÁŠENÍ

Třída B odpovídá kanadské třídě ICES-003.



V souladu s evropským nařízením 2002/96/EC a EN50419: 2005 nesmí být toto zařízení likvidováno s domácím odpadem. Skladujte ho odděleně, aby mohlo být likvidováno samostatně. Tím podpoříte ochranu životního prostředí a přírodních zdrojů.

ITTEC spol. s r.o., distributor Rain Bird pro ČR
AOS Modletice 106, 251 01 Říčany
Tel., fax. +420 323 616 222, info@ittec.cz, www.ittec.cz